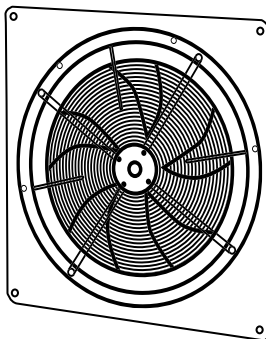
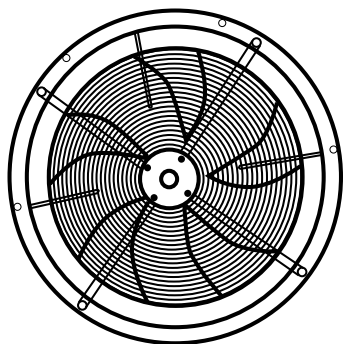


## Осевые вентиляторы Fresh и Fresh-K



**FRESH и FRESH-K 200/250/300/350/400/450**



Перед началом эксплуатации вентилятора внимательно изучите данное руководство и храните его в доступном месте.

- 3 Условные обозначения
- 3 Требования по безопасности
- 3 Описание
- 4 Размеры
- 5 Транспортировка и хранение
- 5 Установка
- 6 Электрические соединения
- 7 Обслуживание
- 7 Поиск и устранение неисправностей
- 7 Утилизация
- 8 Сертификация продукции
- 8 Гарантийные обязательства
- 14 Технические данные

## Условные обозначения



### ПРЕДУПРЕЖДЕНИЕ (ВНИМАНИЕ!)

Игнорирование этого предупреждения может повлечь за собой травму или угрозу жизни и здоровью и/или повреждение агрегата.



### ВНИМАНИЕ, ОПАСНОЕ НАПРЯЖЕНИЕ!

Игнорирование этого предупреждения может повлечь за собой травму или угрозу жизни и здоровью.



### УКАЗАНИЕ (ПРИМЕЧАНИЕ).

Стоит перед объяснением или перекрестной ссылкой, которая относится к другим частям текста данного руководства.



Не устанавливайте и не используйте агрегат на неустойчивых и непрочных поверхностях. Устанавливайте агрегат надежно, обеспечивая безопасное использование.



Не используйте агрегат во взрывоопасных и агрессивных средах.



Подключение электричества должно выполняться компетентным персоналом при соблюдении Строительных норм и правил (СНиП), Правил устройства электроустановок (ПУЭ) и других норм.



Напряжение должно подаваться на агрегат через выключатель с промежутком между контактами не менее 3 мм. Выключатель и кабель питания должны быть подобраны по электрическим данным агрегата. Выключатель напряжения должен быть легкодоступен.



Во время работы агрегата исключите попадание посторонних предметов в воздухопроводы. Если же это случится, немедленно отключите агрегат от источника питания.

Перед изъятием постороннего предмета убедитесь, что вентилятор остановился и случайное включение агрегата невозможно.

## Описание

Вентиляторы предназначены для настенного монтажа. Благодаря малому потреблению энергии и низкому уровню шума, одновременно при большом расходе воздуха прекрасно подходят

## Требования по безопасности

Поставляемые агрегаты могут использоваться только в системах вентиляции. Не используйте агрегат в других целях!



Все работы с устройством (монтаж, соединения, ремонт, обслуживание) должны выполняться только квалифицированным персоналом. Все электрические соединения должны выполняться только уполномоченными специалистами-электриками. Предварительно должно быть отключено электропитание.



Во время монтажа и обслуживания агрегата используйте специальную рабочую одежду и будьте осторожны — углы агрегата и составляющих частей могут быть острыми и ранящими.

для баров, магазинов, санитарных помещений, мастерских, цехов, складов и т.д.

Состоит из:

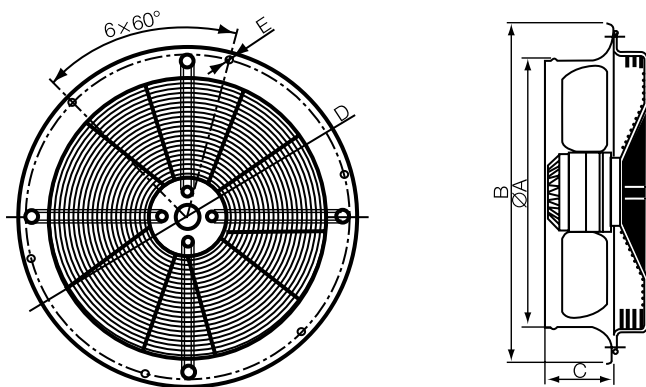
- индукционного однофазного асинхронного двигателя со стартовым конденсатором, шариковыми подшипниками. Двигатель оборудо-

ван тепловой защитой с автоматическим перезапуском. Степень защиты двигателя IP44

- защитной решетки изготовленной из стальной проволоки;
- для моделей FRESH-K квадратной монтажной пластины из стали.

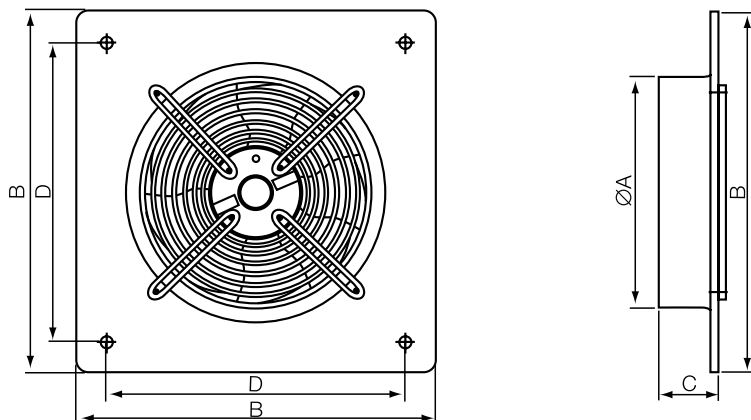
## Размеры

Для FRESH



| Модель    | $\varnothing A$ | B   | C   | D   | E  | Масса, кг |
|-----------|-----------------|-----|-----|-----|----|-----------|
| FRESH 200 | 205             | 280 | 80  | 250 | 7  | 2,0       |
| FRESH 250 | 262             | 320 | 80  | 290 | 7  | 2,9       |
| FRESH 300 | 315             | 397 | 80  | 380 | 9  | 4,5       |
| FRESH 350 | 365             | 460 | 88  | 442 | 9  | 6,5       |
| FRESH 400 | 410             | 528 | 100 | 504 | 9  | 8,0       |
| FRESH 450 | 460             | 607 | 100 | 578 | 11 | 9,6       |

Для FRESH-K



| Модель      | ØA  | B   | C   | D   | Масса, кг |
|-------------|-----|-----|-----|-----|-----------|
| FRESH-K 200 | 212 | 320 | 70  | 260 | 3,5       |
| FRESH-K 250 | 262 | 365 | 90  | 315 | 4,5       |
| FRESH-K 300 | 313 | 430 | 92  | 380 | 6,3       |
| FRESH-K 350 | 360 | 485 | 88  | 435 | 8,5       |
| FRESH-K 400 | 408 | 540 | 100 | 490 | 9,5       |
| FRESH-K 450 | 465 | 575 | 125 | 535 | 10,2      |

## Транспортировка и хранение



Во время разгрузки и хранения поставляемых устройств пользуйтесь, при необходимости, подходящей подъемной техникой, чтобы избежать повреждений и ранений.



Не поднимайте устройства за кабели питания или коробки подключения. Берегите их от ударов и перегрузок. До монтажа храните устройства в сухом помещении, где относительная влажность воздуха не превышает 70% (при +20 °С), средняя температура окружающей среды — между +5 °С

и +35 °С. Место хранения должно быть защищено от грязи и воды. Не рекомендуется хранить устройства на складе больше одного года.

## Установка



Вентиляторы поставляются готовые к подключению. Монтаж должен выполняться competentным персоналом. Вентиляторы устанавливаются, в основном, внутри помещения. При наружной установке вентиляторы должны быть защищены от внешних воздействий. Вентиляторы монтируются в любом положении, в соответствии с направлением

потока воздуха. Необходимо предусматривать доступ для обслуживания вентилятора.



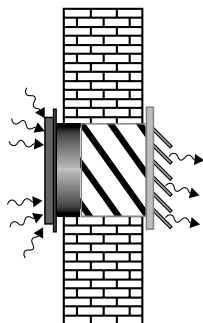
#### Не допускается:

- использовать вентиляторы для транспортировки воздуха, содержащего «тяжелую» пыль, муку и т.п.;
- монтировать вентиляторы во взрыво-, пожароопасных помещениях и использовать их для транспортировки воздуха с содержанием паров пожароопасных веществ.

#### Порядок монтажа:

1. Проведите электропроводку, к месту, где будет установлен вентилятор.
2. Установите вентилятор в вентиляционный канал. Вентиляционный канал должен иметь небольшой уклон (примерно 3°) в сторону наружной стены во избежание попадания дождевой воды в канал и вентилятор. Также желательно установить наружную решетку.
3. Отметьте расположения отверстий для крепления, выньте вентилятор из канала.
4. Просверлите отверстия, установите вентилятор в канал и закрутите шурупы.
5. подключите электропитание

Пример монтажа



## Электрические соединения

Подключение должно производиться квалифицированным персоналом соответствующими инструментами согласно схемам соединений. На корпусе вентилятора находится клеммная коробка для подключения к электрической сети. Кабель электропитания должен соответствовать мощности вентилятора.

Автоматический выключатель также должен соответствовать мощности и номинальному потребляемому току вентилятора.



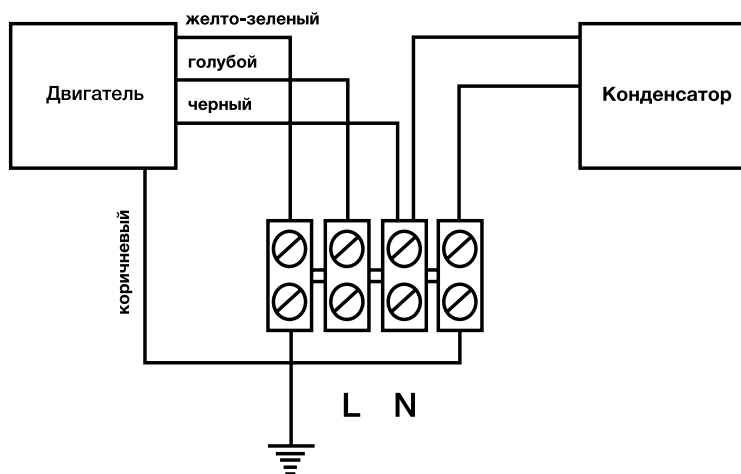
#### Необходимо:

- проверить соответствие электрической сети данным, указанным на вентиляторе;
- проверить электрические провода и соединения на соответствие требованиям электробезопасности;
- проверить направление движения воздуха,



#### Важно:

- вентилятор необходимо заземлить.



## Обслуживание

Перед тем как проводить обслуживание, отключите вентилятор от электросети и подождите, пока он полностью остановится и остынет.

Порядок очистки:

1. Демонтируйте вентилятор.
2. Протрите детали сухой тряпкой.
3. Чистить необходимо осторожно, чтобы не нарушить балансировку крыльчатки; нельзя применять очистители, абразивы, агрессивные химические вещества и моющие средства, вызывающие коррозию.
4. Нельзя применять острые предметы и устройства, работающие под высоким давлением.
5. Нельзя погружать крыльчатку в воду или другую жидкость.
6. Убедитесь, что крыльчатка не прикасается к корпусу.
7. Закрепите вентилятор в место назначения и подключите электропитание.

## Поиск и устранение неисправностей

При возникновении неисправностей:

1. Проверить, поступает ли напряжение на клеммную колодку и двигатель вентилятора.
2. Отключить напряжение и проверить, что крыльчатка не заблокирована

Если неисправности не удастся устранить, обратитесь в сервисный центр.

## Утилизация

По окончании срока службы прибор следует утилизировать. Подробную информацию по утилизации вентилятора вы можете получить у представителя местного органа власти.

## Сертификация продукции

### Заявитель

Общество с ограниченной ответственностью  
«Ай.Эр.Эм.Си.»

Адрес: 119049, Россия, г.Москва, Ленинский  
проспект д.6, стр.7, кабинет 14

Тел./факс: +7 (495) 258-74-85

e-mail: info@irmc.ru

### Товар соответствует требованиям нормативных документов:

ТР ТС 010/2011 «О безопасности машин и оборудования»; ТР ТС 020/2011 «Электromагнитная совместимость технических средств»; ТР ТС 004/2011 «О безопасности низковольтного оборудования».

### Номер декларации о соответствии:

ТС N RU Д-LV.АЯ46.В.76857

### Срок действия:

с 16.04.2015 по 15.04.2020г включительно.

### Изготовитель: SIA «Green Trace»

Адрес: Латвия, LV-1004, Biekensalas iela, 6, Riga, Latvia

Предприятие-изготовитель: «Dospel Sp. z o.o»,  
ul.Glowna 188, 42-280 Czestochowa, Польша

### Импортер/Уполномоченное изготовителем лицо

Общество с ограниченной ответственностью  
«Ай.Эр.Эм.Си.»

Адрес: 119049, Россия, г.Москва, Ленинский  
проспект д.6, стр.7, кабинет 14

Тел./факс: +7 (495) 258-74-85

e-mail: info@irmc.ru

## Гарантийные обязательства

Внимательно ознакомьтесь с данным документом и проследите, чтобы он был правильно и четко заполнен и имел штамп продавца.

Тщательно проверьте внешний вид изделия и его комплектность. Все претензии по внешнему виду и комплектности предъявляйте продавцу при покупке изделия.

По всем вопросам, связанным с техобслуживанием изделия, обращайтесь только в специализированные организации.

Дополнительную информацию об этом и других изделиях марки Вы можете получить у продавца. Срок гарантии на вентиляторы 20 месяцев.

| Модель                         | Серийный номер                 | Дата изготовления                      |
|--------------------------------|--------------------------------|--|
| Информация указана на этикетке | Информация указана на этикетке | Указана на этикетке в формате ММ.ГГГГ. |

|  |  |                     |  |
|--|--|---------------------|--|
| <b>Изготовитель</b>  | SIA «Green Trace», Адрес: Латвия, LV-1004, Biekensalas iela, 6, Riga, Latvia   |                     |  |
| <b>Импортер/<br/>Уполномоченное изготовителем<br/>лицо</b> | Общество с ограниченной ответственностью «Ай.Эр.Эм.Си.»<br>Адрес: 119049, Россия, г.Москва, Ленинский проспект д.6, стр.7, кабинет 14<br>Тел./факс: +7 (495) 258-74-85<br>e-mail: info@irmc.ru |                     |  |
| <b>Покупатель</b>  |  | <b>Дата продажи</b> |  |
| Продавец   | .....<br>.....<br>(наименование, адрес, телефон)<br>..... (.....)<br>(подпись уполномоченного лица) (Ф.И.О.)   |                     |  |



**Условия гарантии:**

1. Настоящим документом покупателю гарантируется, что в случае обнаружения в течение гарантийного срока в проданном оборудовании дефектов, обусловленных неправильным производством этого оборудования или его компонентов, и при соблюдении покупателем указанных в документе условий будет произведен бесплатный ремонт оборудования. Документ не ограничивает определенные законом права покупателей, но дополняет и уточняет оговоренные законом положения.
2. Для установки (подключения) изделия необходимо обращаться в специализированные организации. Продавец, изготовитель, уполномоченная изготовителем организация, импортер, не несут ответственности за недостатки изделия, возникшие из-за его неправильной установки (подключения).
3. В конструкцию, комплектацию или технологию изготовления изделия могут быть внесены изменения с целью улучшения его характеристик. Такие изменения вносятся в изделие без предварительного уведомления покупателя и не влекут обязательств по изменению (улучшению) ранее выпущенных изделий.
4. Запрещается вносить в документ какие-либо изменения, а также стирать или переписывать указанные в нем данные. Настоящая гарантия имеет силу, если документ правильно и четко заполнен.
5. Для выполнения гарантийного ремонта обращайтесь в специализированные организации, указанные продавцом.
6. Настоящая гарантия действительна только на территории РФ на изделия, купленные на территории РФ.

**Настоящая гарантия не распространяется:**

- 1) на периодическое и сервисное обслуживание оборудования (чистку и т.п.);
- 2) изменения изделия, в том числе с целью усовершенствования и расширения области его применения;
- 3) детали отделки и корпуса, лампы, предохранители и прочие детали, обладающие ограниченным сроком использования.

Выполнение уполномоченным сервисным центром ремонтных работ и замена дефектных деталей изделия производятся в сервисном центре или у Покупателя (по усмотрению сервисного центра). Гарантийный ремонт изделия выполняется в срок не более 45 дней. Указанный выше гарантийный срок ремонта распространяется только на изделия, которые используются в личных, семейных или домашних целях, не связанных с предпринимательской деятельностью. В случае использования изделия в предпринимательской деятельности, срок ремонта составляет 3 (три) месяца.

**Настоящая гарантия не предоставляется в случаях:**

- если будет изменен или будет неразборчив серийный номер изделия;
- использования изделия не по его прямому назначению, не в соответствии с его руководством по эксплуатации, в том числе эксплуатации изделия с перегрузкой или совместно со вспомогательным оборудованием, не рекомендованным продавцом, изготовителем, импортером, уполномоченной изготовителем организацией;

- наличия на изделии механических повреждений (сколов, трещин и т. п.), воздействия на изделие чрезмерной силы, химически агрессивных веществ, высоких температур, повышенной влажности или запыленности, концентрированных паров и т. п., если это стало причиной неисправности изделия;
- ремонта, наладки, установки, адаптации или пуска изделия в эксплуатацию не уполномоченными на то организациями или лицами;
- стихийных бедствий (пожар, наводнение и т. п.) и других причин, находящихся вне контроля продавца, изготовителя, импортера, уполномоченной изготовителем организации;
- неправильного выполнения электрических и прочих соединений, а также неисправностей (несоответствия рабочих параметров указанным в руководстве) внешних сетей;
- дефектов, возникших вследствие воздействия на изделие посторонних предметов, жидкостей, насекомых и продуктов их жизнедеятельности и т. д.;
- неправильного хранения изделия;
- дефектов системы, в которой изделие использовалось как элемент этой системы;
- дефектов, возникших вследствие невыполнения покупателем руководства по эксплуатации оборудования.

### **Особые условия эксплуатации оборудования кондиционирования и вентиляции**

Настоящая гарантия не предоставляется, когда по требованию или желанию покупателя в нарушение действующих в РФ требований,

стандартов и иной нормативно-правовой документации:

- было неправильно подобрано и куплено оборудование кондиционирования и вентиляции для конкретного помещения;
- были неправильно смонтированы элементы купленного оборудования.

**Примечание:** в соответствии со ст. 26 Жилищного кодекса РФ и Постановлением правительства г. Москвы 73-ПП от 08.02.2005 (для г. Москвы) покупатель обязан согласовать монтаж купленного оборудования с эксплуатирующей организацией и компетентными органами исполнительной власти субъекта федерации. Продавец, изготовитель, импортер, уполномоченная изготовителем организация снимают с себя всякую ответственность за неблагоприятные последствия, связанные с использованием купленного оборудования без утвержденного плана монтажа и разрешения вышеуказанных организаций. В соответствии с п. 11 приведенного в Постановлении Правительства РФ № 55 от 19.01.1998 г. «Перечня непродовольственных товаров надлежащего качества, не подлежащих возврату или обмену на аналогичный товар другого размера, формы, габарита, фасона, расцветки или комплектации» покупатель не вправе требовать обмена купленного изделия в порядке ст. 502 ГК РФ, а покупатель-потребитель — в порядке ст. 25 Закона РФ «О защите прав потребителей».

Сведения о монтажных и пусконаладочных работах\*

| Изделие, вид работ | Дата | Организация (название, адрес, тел., номер лицензии, печать) | Адрес монтажа | Мастер (Ф.И.О., подпись) | Работу принял (Ф.И.О., подпись) |
|--------------------|------|---|---------------|--------------------------|---------------------------------|
|                    |      |   |               |                          |                                 |
|                    |      |   |               |                          |                                 |
|                    |      |   |               |                          |                                 |

\* При наличии актов сдачи-приемки монтажных и пусконаладочных работ заполнять не обязательно.

Сведения о гарантийном ремонте

| Изделие | Дата начала ремонта | Организация (название, адрес, тел., номер лицензии, печать) | Дата окончания ремонта | Замененные детали | Мастер (Ф.И.О., подпись) | Работу принял (Ф.И.О., подпись) |
|---------|---------------------|---|------------------------|-------------------|--------------------------|---------------------------------|
|         |                     |   |                        |                   |                          |                                 |
|         |                     |   |                        |                   |                          |                                 |
|         |                     |   |                        |                   |                          |                                 |

## Сведения о монтажных и пусконаладочных работах\*

| Изделие, вид работ | Дата | Организация (название, адрес, тел., номер лицензии, печать) | Адрес монтажа | Мастер (Ф.И.О., подпись) | Работу принял (Ф.И.О., подпись) |
|--------------------|------|---|---------------|--------------------------|---------------------------------|
|                    |      |   |               |                          |                                 |
|                    |      |   |               |                          |                                 |
|                    |      |   |               |                          |                                 |

\* При наличии актов сдачи-приемки монтажных и пусконаладочных работ заполнять не обязательно.

## Сведения о гарантийном ремонте

| Изделие | Дата начала ремонта | Организация (название, адрес, тел., номер лицензии, печать) | Дата окончания ремонта | Замененные детали | Мастер (Ф.И.О., подпись) | Работу принял (Ф.И.О., подпись) |
|---------|---------------------|---|------------------------|-------------------|--------------------------|---------------------------------|
|         |                     |   |                        |                   |                          |                                 |
|         |                     |   |                        |                   |                          |                                 |
|         |                     |   |                        |                   |                          |                                 |

Сведения о монтажных и пусконаладочных работах\*

| Изделие, вид работ | Дата | Организация (название, адрес, тел., номер лицензии, печать) | Адрес монтажа | Мастер (Ф.И.О., подпись) | Работу принял (Ф.И.О., подпись) |
|--------------------|------|---|---------------|--------------------------|---------------------------------|
|                    |      |   |               |                          |                                 |
|                    |      |   |               |                          |                                 |
|                    |      |   |               |                          |                                 |

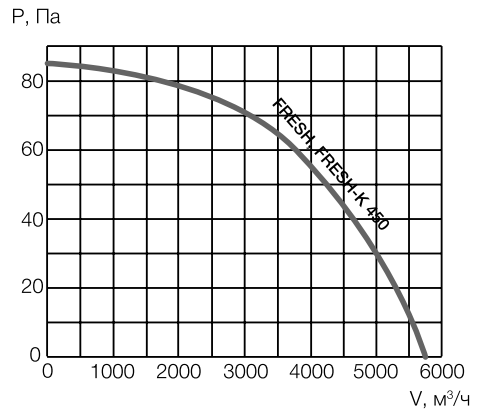
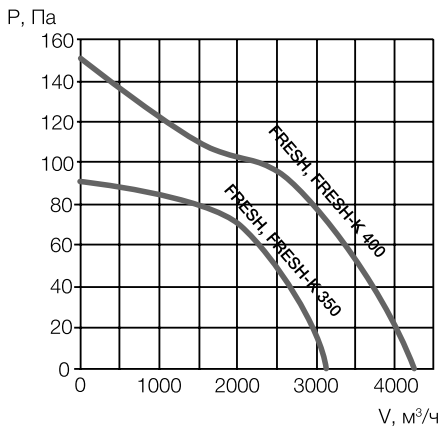
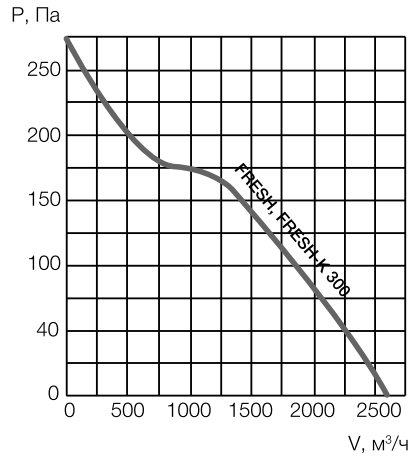
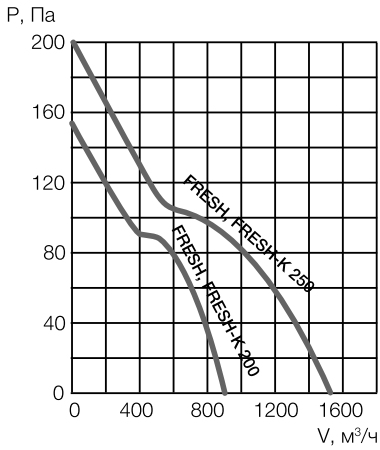
\* При наличии актов сдачи-приемки монтажных и пусконаладочных работ заполнять не обязательно.

Сведения о гарантийном ремонте

| Изделие | Дата начала ремонта | Организация (название, адрес, тел., номер лицензии, печать) | Дата окончания ремонта | Замененные детали | Мастер (Ф.И.О., подпись) | Работу принял (Ф.И.О., подпись) |
|---------|---------------------|---|------------------------|-------------------|--------------------------|---------------------------------|
|         |                     |   |                        |                   |                          |                                 |
|         |                     |   |                        |                   |                          |                                 |
|         |                     |   |                        |                   |                          |                                 |

## Технические данные

| Модель                    | Максимальный расход воздуха, м <sup>3</sup> /ч | Максимальное статическое давление, Па | Звуковое давление, дБ (А) | Напряжение, В (50 Гц) | Частота вращения, об./мин. | Потребляемая мощность, Вт | Рабочий ток, А | Максимальная рабочая температура, °С | Класс изоляции |
|---------------------------|--|---------------------------------------|---------------------------|-----------------------|----------------------------|---------------------------|----------------|--------------------------------------|----------------|
| FRESH 200,<br>FRESH-K 200 | 850  | 130                                   | 63                        | 230                   | 2300                       | 55                        | 0,26           | 70                                   | I              |
| FRESH 250,<br>FRESH-K 250 | 1600   | 160                                   | 67                        | 230                   | 2480                       | 90                        | 0,45           | 70                                   | I              |
| FRESH 300,<br>FRESH-K 300 | 2400   | 220                                   | 73                        | 230                   | 2580                       | 145                       | 0,62           | 70                                   | I              |
| FRESH 350,<br>FRESH-K 350 | 3100   | 140                                   | 64                        | 230                   | 1400                       | 140                       | 0,6            | 45                                   | I              |
| FRESH 400,<br>FRESH-K 400 | 3400   | 200                                   | 69                        | 230                   | 1430                       | 140                       | 0,6            | 40                                   | I              |
| FRESH 450,<br>FRESH-K 450 | 4800   | 240                                   | 73                        | 230                   | 1420                       | 250                       | 1,1            | 40                                   | I              |



**Ballu** MACHINE